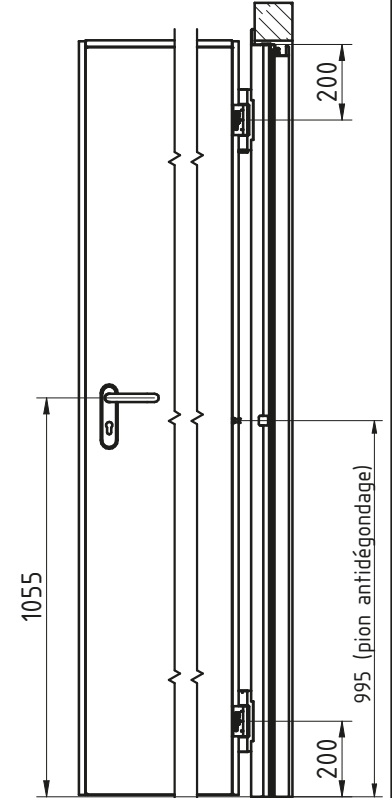
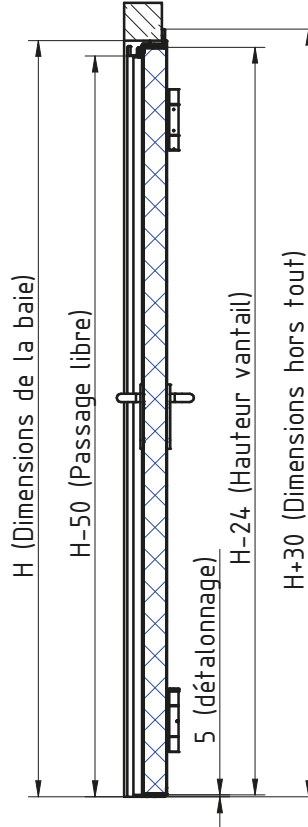
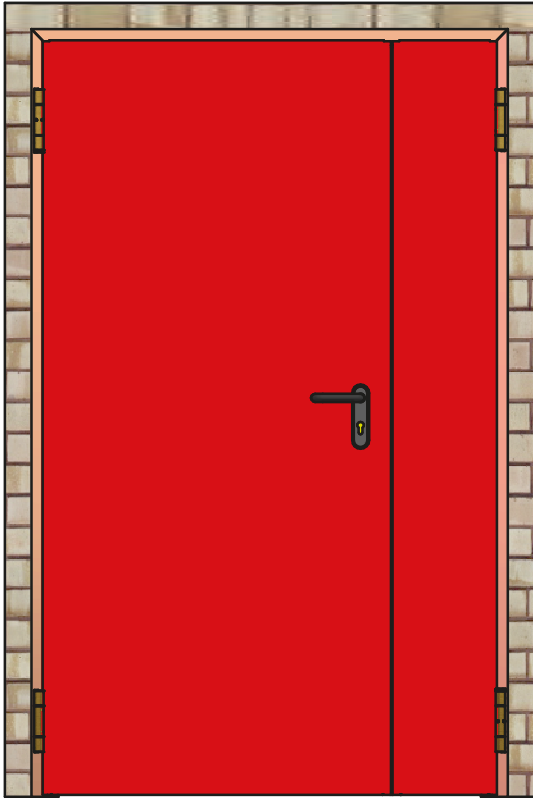
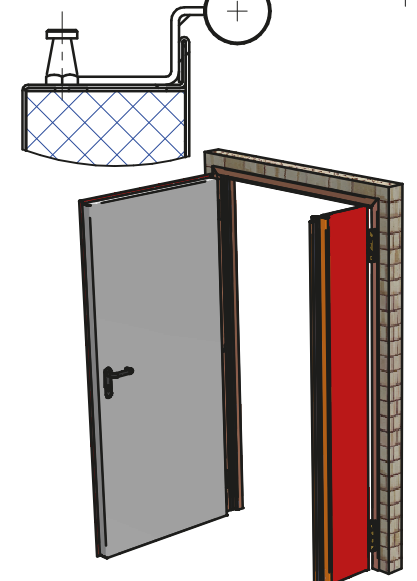
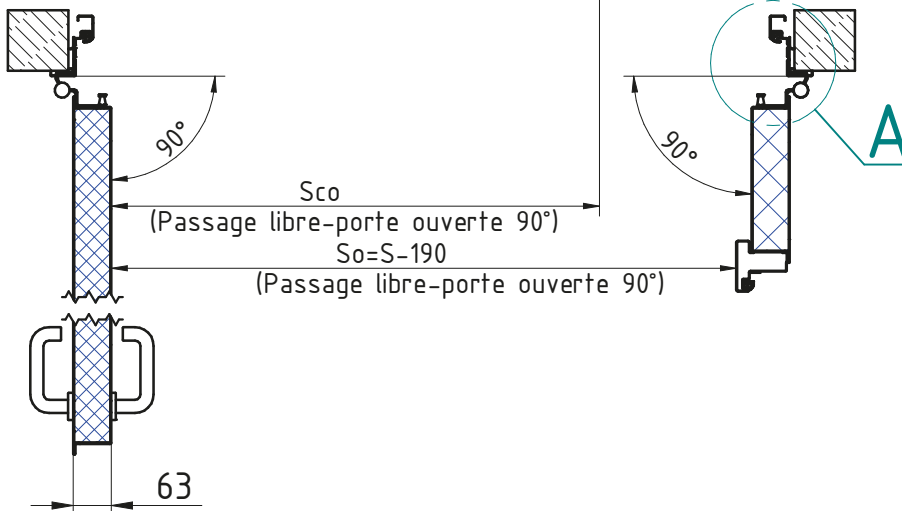
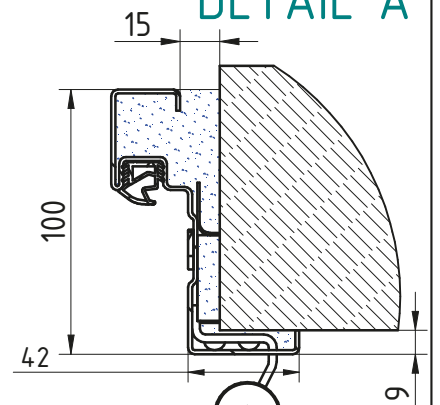
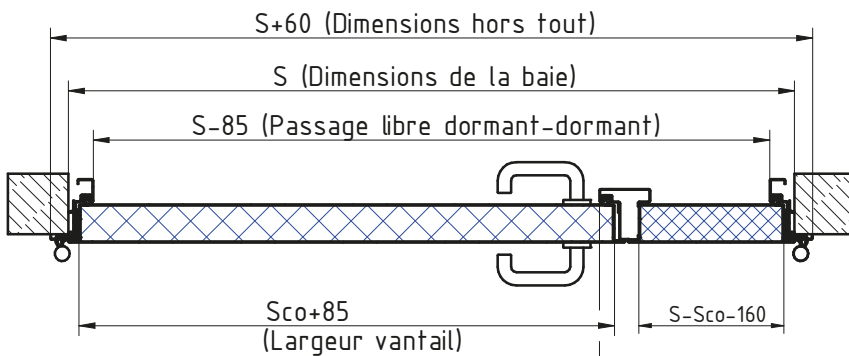


BLOCS-PORTES BATTANTS mcr ALPE à 2 vantaux EI' 30 (CF 1/2H)
DORMANT D'ANGLE (STANDARD), CHARNIERES SOUDEES (STANDARD)



DÉTAIL A



* voir fiche sur ENTAILLAGE BETON