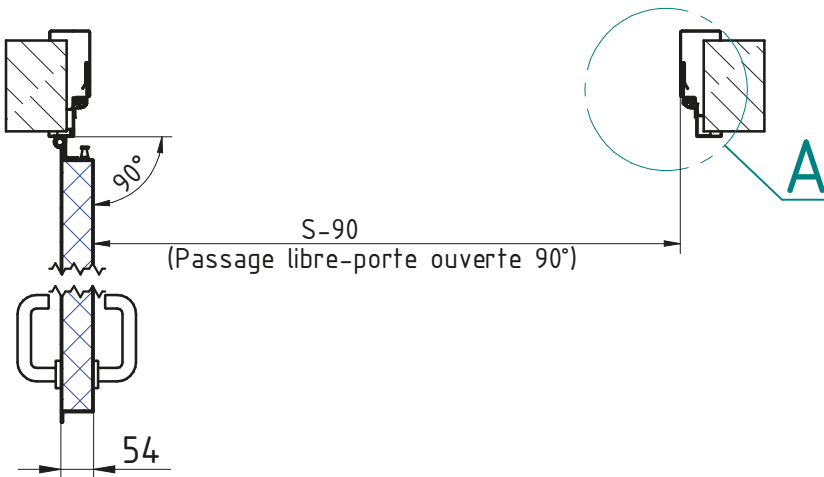
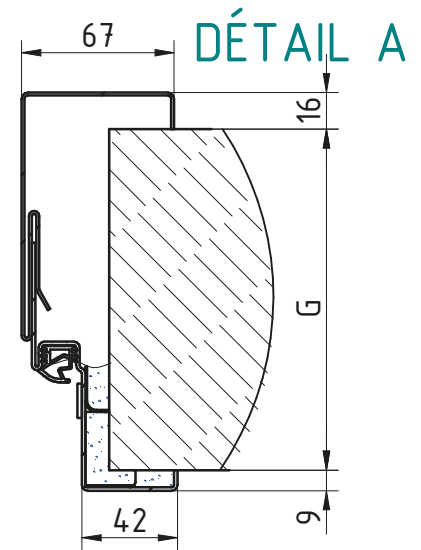
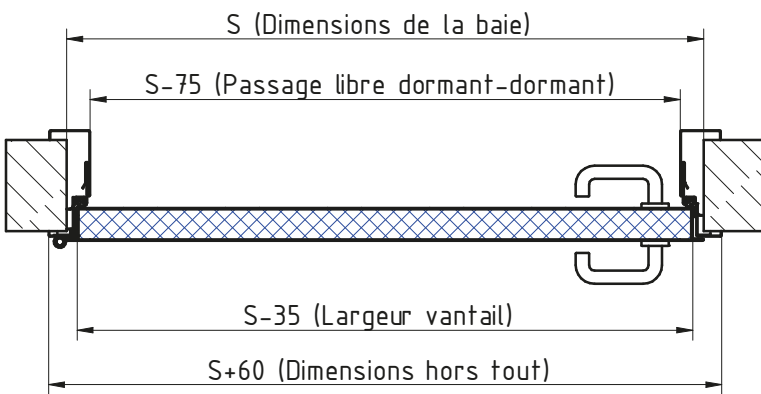
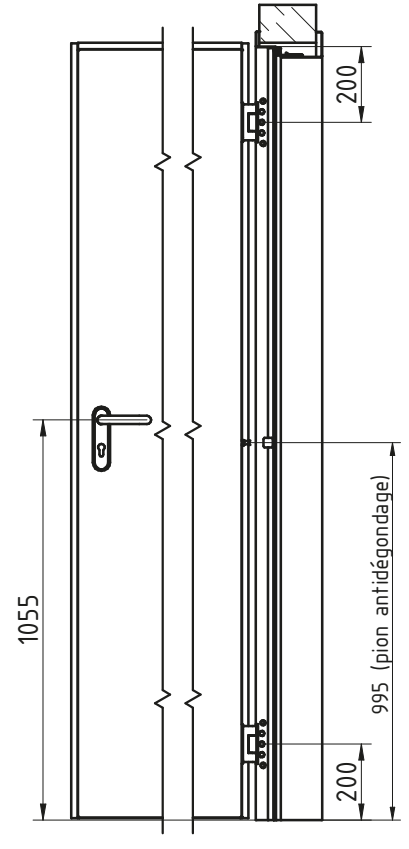
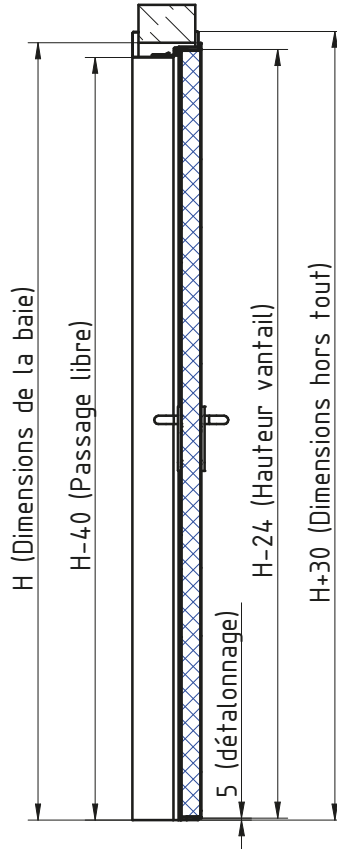
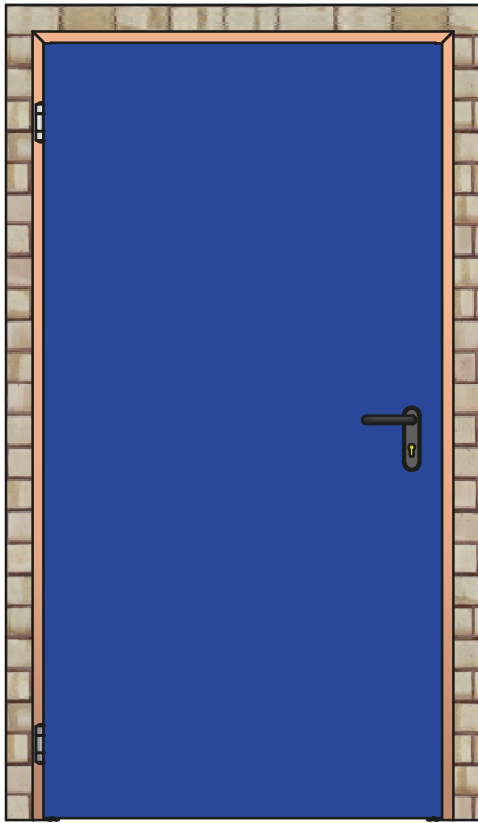


BLOCS-PORTES BATTANTS mcr ALPE à 1 vantail Ei² 30 (CF 1/2H)
DORMANT ENVELOPPANT, CHARNIERES 3D EN ACIER INOX



* porte non coupe-feu sans joint intumescent
 ** voir fiche sur ENTAILLAGE BETON

Model en cours de modification