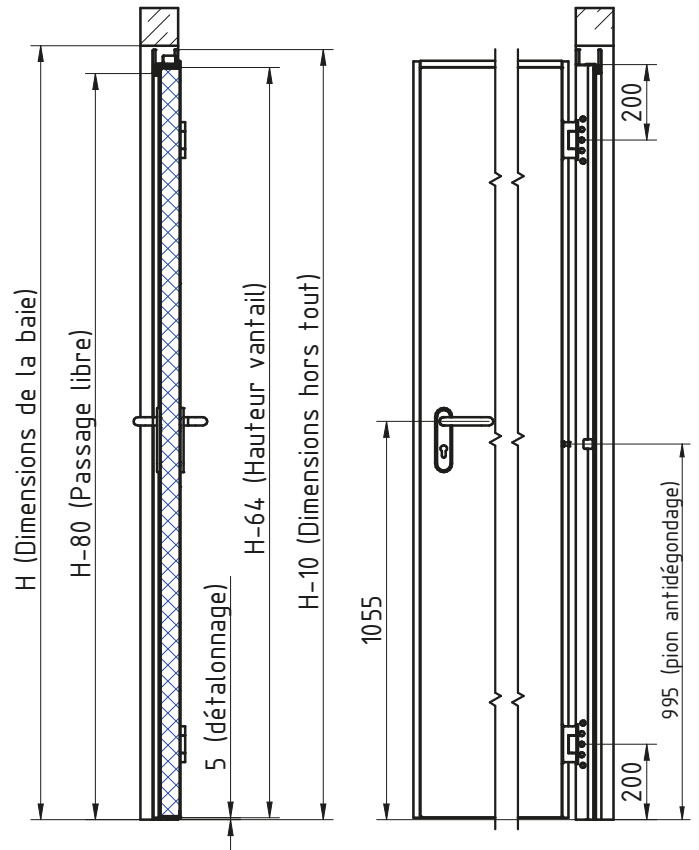
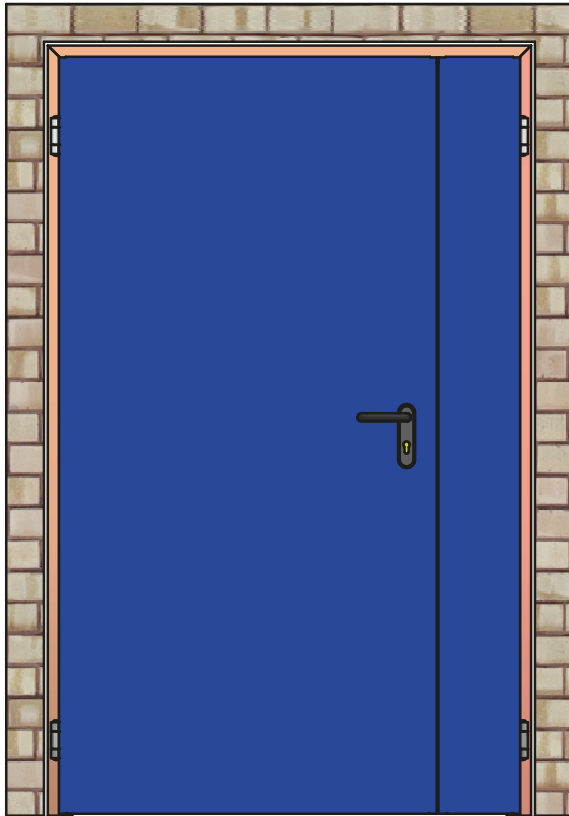
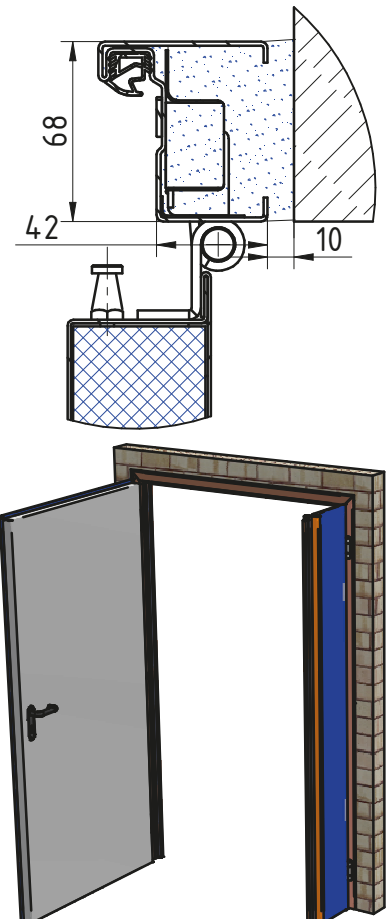
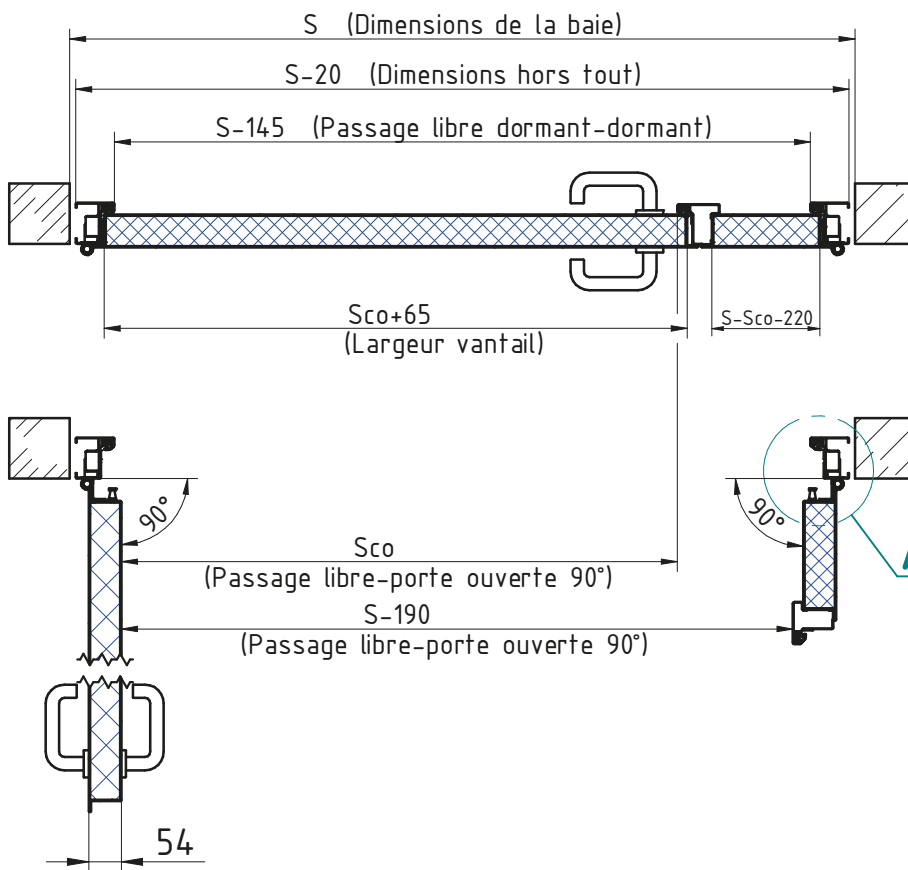


BLOCS-PORTES BATTANTS mcr ALPE à 2 vantaux EI²30 (CF 1/2H)

DORMANT INTERIEUR, CHARNIERES 3D EN ACIER INOX



DÉTAIL A



* porte non coupe-feu sans joint intumescent