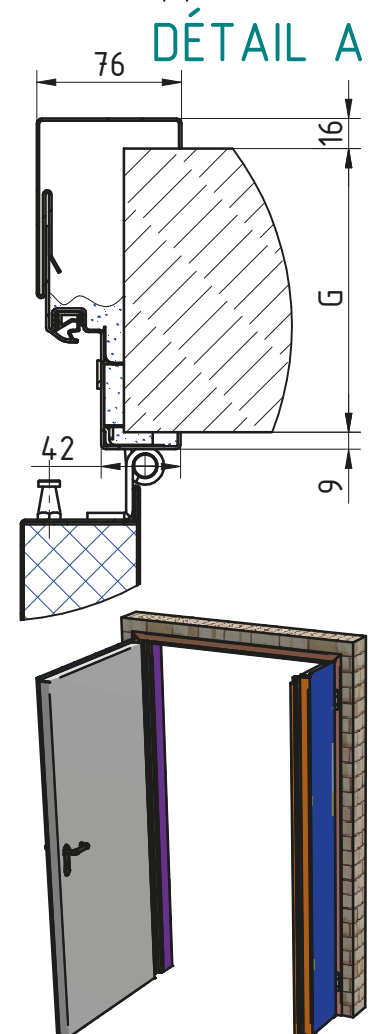
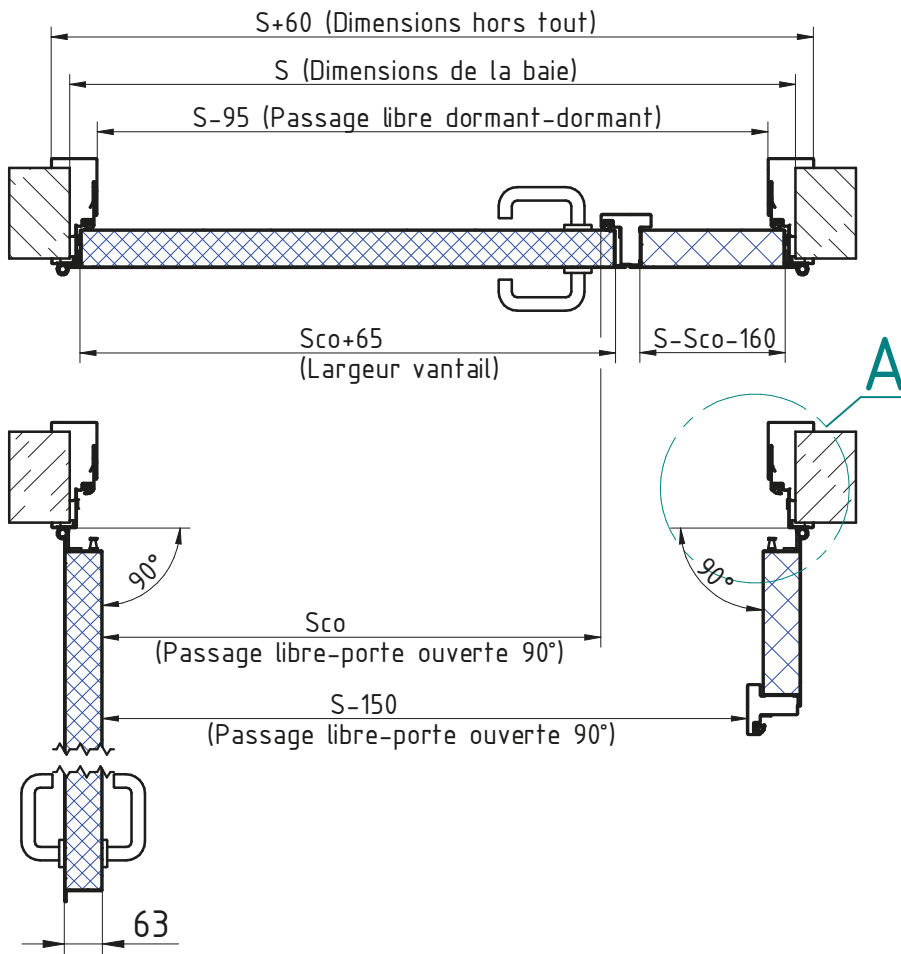
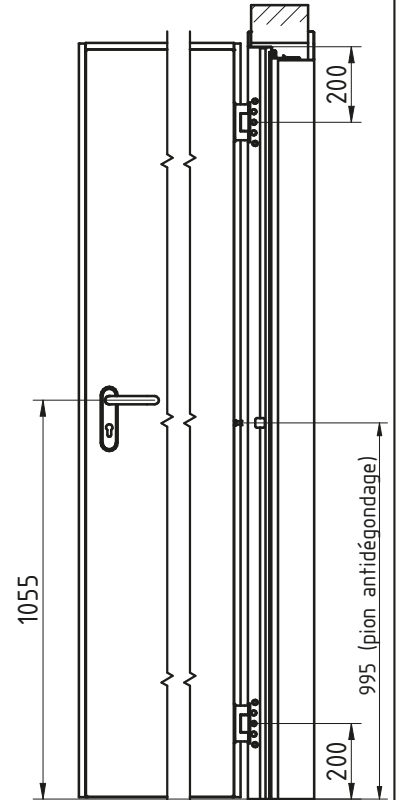
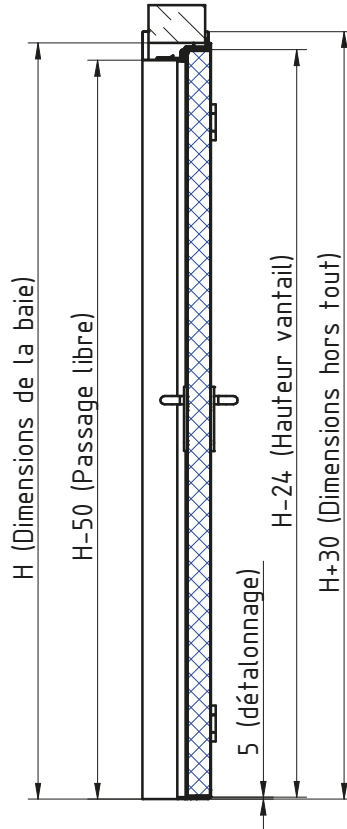
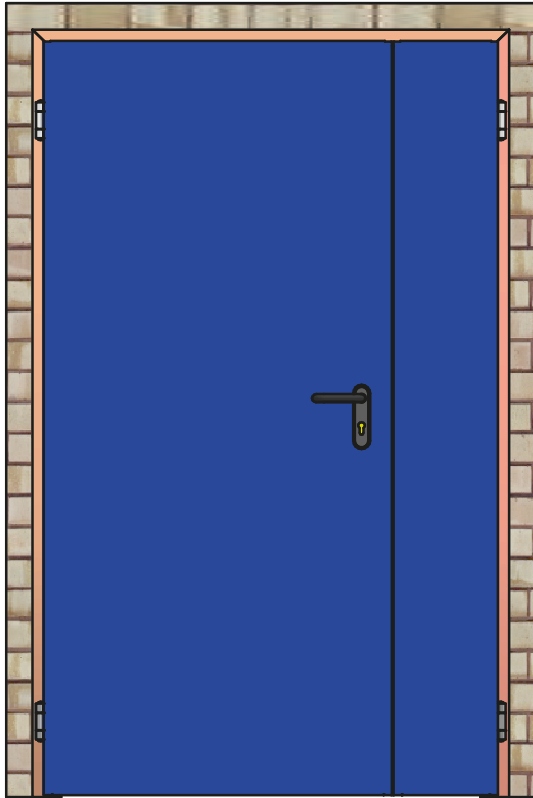


BLOCS-PORTES BATTANTS mcr ALPE à 2 vantaux EI² 60 (CF 1H)

DORMANT ENVELOPPANT, CHARNIERES 3D EN ACIER INOX



* voir fiche sur ENTAILLAGE BETON