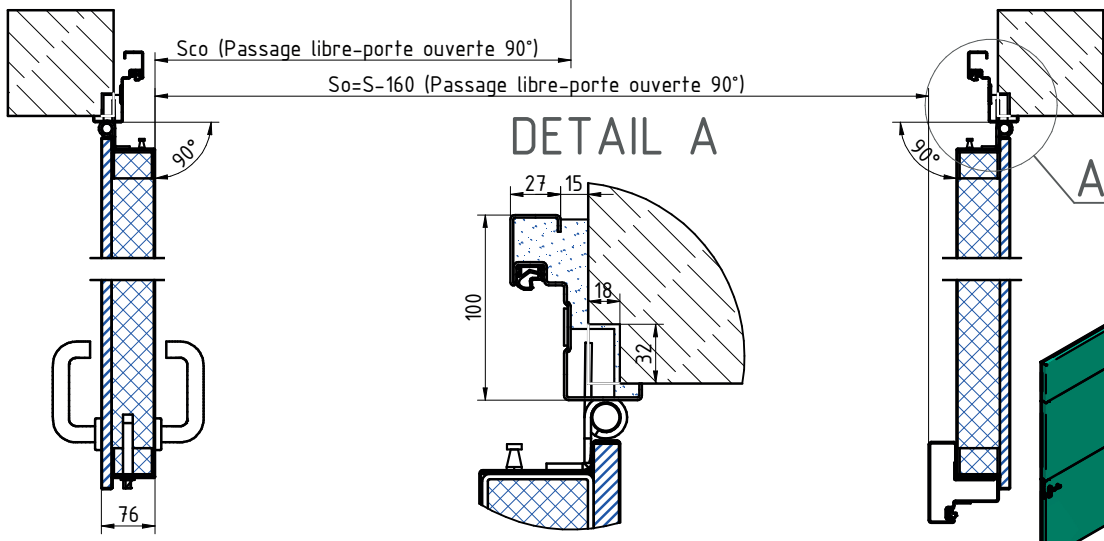
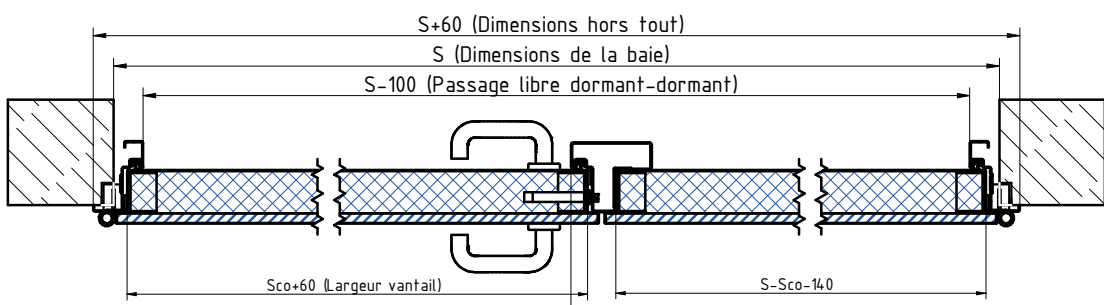
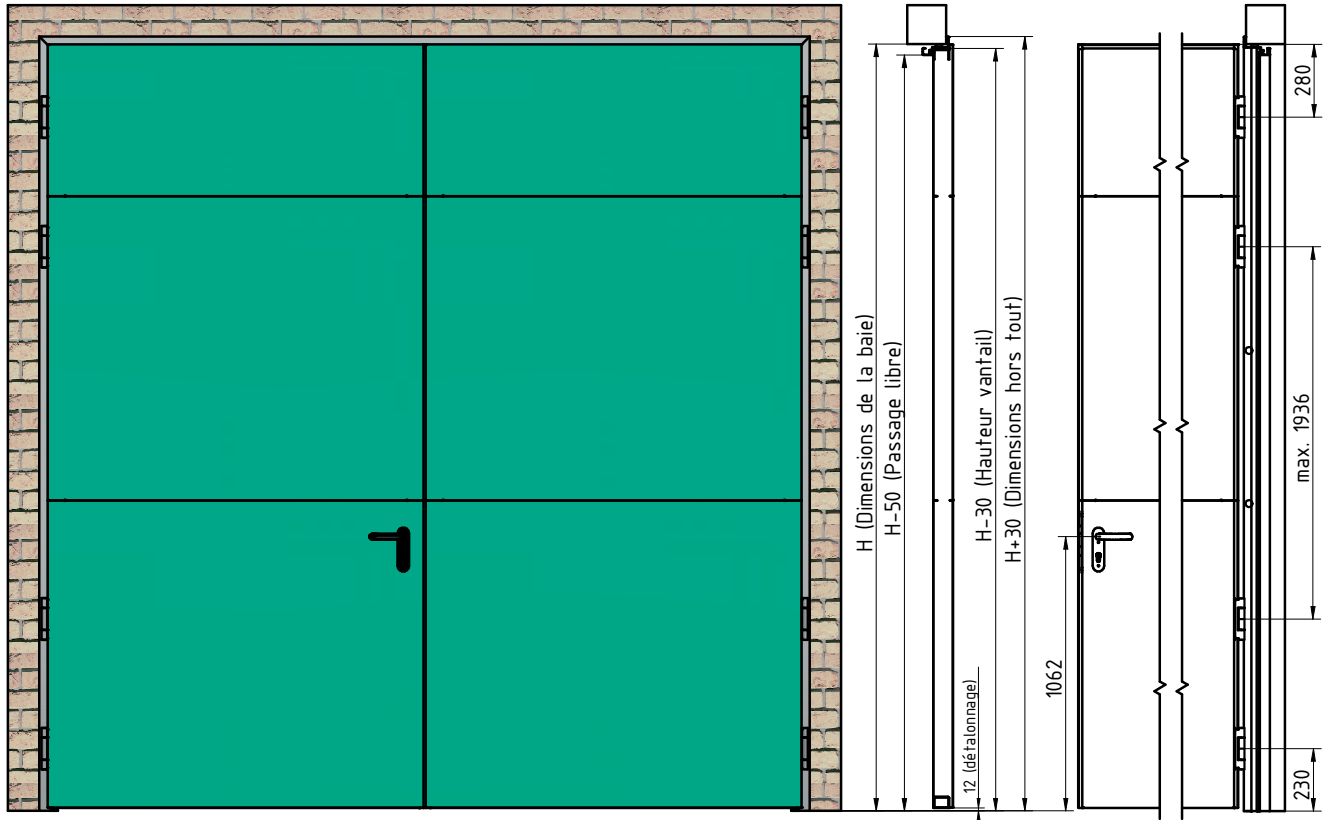


BLOCS-PORTES BATTANTS mcr ALPE W à 2 vantaux EI60 (CF 1H)
DORMANT D'ANGLE, CHARNIERES 3D EN ACIER INOX (STANDARD)



* voir fiche sur ENTAILLAGE BETON