



## Portes métalliques mcr ALPE anti-effraction

*ASSA ABLOY is the global leader in door opening solutions, dedicated to satisfying end-user needs for security, safety and convenience*



# Portes métalliques anti-effraction

La résistance anti-effraction c'est la capacité de la porte à résister en cas de tentative d'intrusion au local.

Norme: EN 1627:2011, EN 1627:2012

Porte, fenêtre, châssis, grille, jalousie. La résistance anti-effraction. Exigences et classification.

Assa Abloy Mercor Doors vous propose 3 types de portes métalliques anti-effraction:

- En classe 2 (EN 1627:2011)
- En classe RC2 (EN 1627:2012)
- En classe RC3 (EN 1627:2012)

# Classe 2 (EN 1627:2011)

## ■ Construction

- Portes métalliques à 1 ou à 2 vantaux
- Sans résistance, coupe-feu, EI30, EI60 (PV européen)
- Tôle 12,5/10 mm
- Dormant d'angle, tunnel ou enveloppant

## ■ Equipement

- 3 paumelles soudées
- 3 pions anti-dégondage
- Serrure à mortaiser bec de cône
- Serrure à crochet (serrure supplémentaire) de la classe 3
- Cylindre de la classe 4
- Béquillage anti-effraction sur plaque en inox
- Oculus des dimensions maximales : 450 x 300 mm (vitrage de la classe P4)
- Pose à l'aide des chevilles de fixation métalliques de diamètre 8÷10 mm.

# Classe RC2 (EN 1627:2012)

## ■ Construction

- Portes métalliques à 1 vantail
- EI120 (PV européen)
- Tôle 8/10 mm
- Dormant d'angle, tunnel ou enveloppant

## ■ Equipement

- 4 paumelles 3D
- 5 pions anti-dégondage
- Serrure à mortaiser bec de cône
- Cylindre de la classe 4 (35/50)
- Béquillage anti-effraction sur plaque en inox
- Oculus des dimensions maximales : 430 x 280 mm (vitrage de la classe P4)
- Pose à l'aide des chevilles de fixation métalliques, au moins 13 pièces de diamètre 8÷10 mm.

# Classe RC3 (EN 1627:2012)

## ■ Construction

- Portes métalliques à 1 vantail
- Sans résistance, coupe-feu (EI en avis de chantier)
- Technologie de la porte mcr ALPE EI60
- Tôle 12,5/10 mm
- Epaisseur du vantail 64 mm
- Dormant d'angle, tunnel ou enveloppant

## ■ Equipement

- 3 paumelles soudées
- 4 pions anti-dégondage
- Serrure à 3 points de fermeture NEMEF 1749 (1742/09)
- Cylindre de la classe 4
- Béquillage anti-effraction sur plaque de la classe 3 en inox
- Oculus des dimensions maximales : 280 x 430 mm (vitrage 44.6/8/Pyrobel EI60)
- Pose à l'aide des chevilles de fixation métalliques, au moins 12 pièces de diamètre 8÷10 mm.

# mcr ALPE RC3

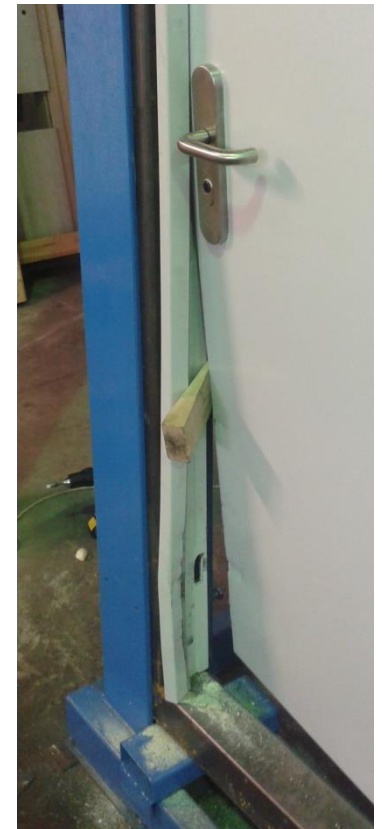
- Exigences

Classe anti-effraction	EN 356 Classe anti-effraction du vitrage
RC2	P4A
<b>RC3</b>	<b>P5A</b>
RC4	P6B
RC5	P7B
RC6	P8B

Classe	EN 1630:2012 Ensemble d'outils	Durée de la résistance (min)	Durée maximale de l'essai (min)
RC1	A1	-	-
RC2	A2	3	15
<b>RC3</b>	<b>A3</b>	<b>5</b>	<b>20</b>
RC4	A4	10	30
RC5	A5	15	40
RC6	A6	20	50

# mcr ALPE RC3

- Essai à l'Institut Technique de Bâtiment



# mcr ALPE RC3

## ■ Documentation

### - Rapport d'essai

Traduction de la langue polonaise



Qualité dans la  
construction

Institut Technique du Bâtiment  
**LABORATOIRES DE TEST** accrédités  
auprès de Centre d'Accréditation Polonais  
certificat d'accréditation n°AB023



Page 1 de 18

SITE DE PRODUCTION DES FERRURES ET DE LA MENUISERIE DE BATIMENT  
LABORATOIRE DES FERRURES ET DE LA MENUISERIE DE BATIMENT

### RAPPORT DES TESTS N° LOW01-6077/14/R22OWN

Client:	ASSA ABLOY Mercor Doors Sp. z o.o.
Adresse du client:	ul. Arkońska 6 budynek A2 80-387 Gdańsk
Informations sur l'objet à tester	
Objet testé: nom, description, état et identification	Porte métallique à un mcr ALPE, de classe de résistance à l'effraction RC3, selon la norme PN-EN 1627:2012. L'attaque de la porte côté ouverture (ouverture à l'extérieur) et fermeture (ouverture à l'intérieur)
Date de réception de l'objet à tester	06/08/2014 25/09/2014
N° du procès-verbal de réception de l'objet à tester:	LOW01-6077/14/R22OWN LOW02-6077/14/R22OWN
Procédure de réception de l'objet à tester	PZZLB 18
Informations sur les tests	
Date de début des tests :	07/08/2014
Date de fin des tests :	26/09/2014

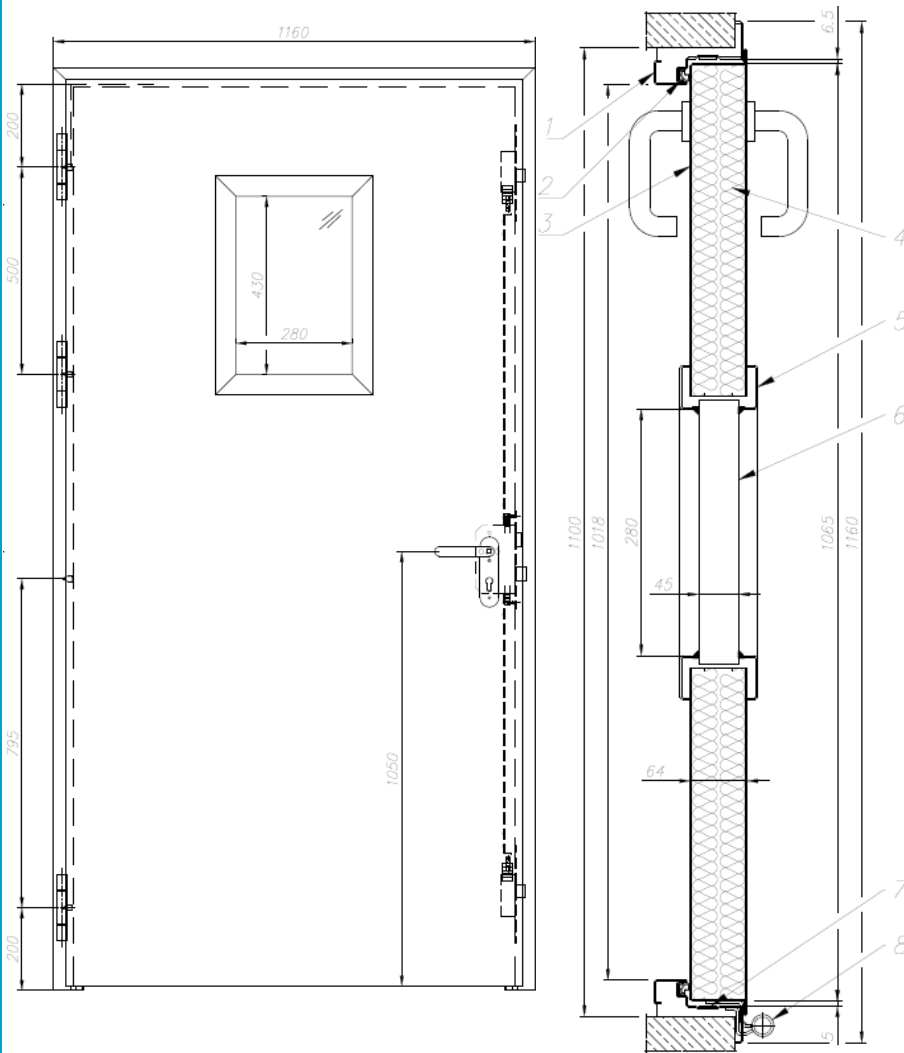
LABORATOIRE DES FERRURES ET DE LA MENUISERIE DE BATIMENT

Poznań | ul. Taczaka 12 | tel. 61 853 76 29 | fax 61 853 76 33

00-611 Warszawa | ul. Piłsudskiego 11 | tel. 22 625 04 71 | fax 22 625 52 96 | Dyrektor tel. 22 625 28 85 | 22 625 13 03 | fax 22 625 77 30 |  
02-656 Warszawa | ul. Kasierów 21 | tel. 22 843 14 71 | fax 22 843 29 31 | KRS: 0000158785 | Regon: 000063650 | NIP: 525 000 93 58 |  
PKO S.A. O/Warszawa | ul. Nowogrodzka 11 | 00-513 Warszawa | nr konta 7712409918111000049134568 | www.itb.pl |  
instytut@itb.pl

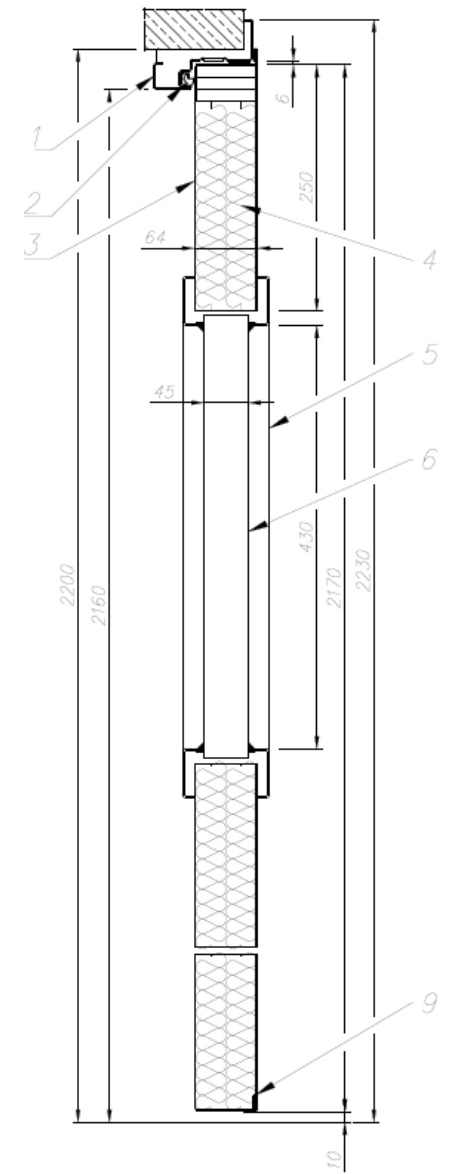
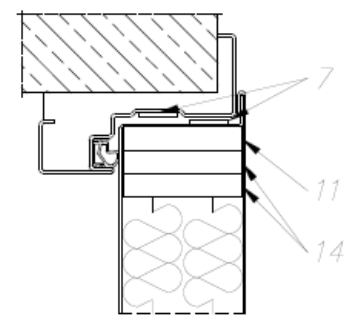


# mcr ALPE RC3



1. Dormant en acier
2. Joint
3. Tôle du vantail
4. Laine de roche
5. Cadre d'oculus
6. Vitrage
7. Joint intumescent
8. Joint en graphite
9. Plaque de plâtre
10. Plaque fibrodice

1. Dormant en acier
2. Joint
3. Tôle du vantail
4. Laine de roche
5. Cadre d'oculus
6. Vitrage
7. Joint intumescent
8. Paumelles



# Portes anti-effraction->resumé

		Classe 2 <b>ENV 1627:2011</b>		RC2 <b>EN 1627:2012</b>		RC3 <b>EN 1627:2012</b>	
	Nombre de vantaux	Porte pleine	Oculus	Porte pleine	Oculus	Porte pleine	Oculus
Sans résistance	1	OUI	450 x 300			OUI (fabriquée en technologie de la porte EI60)	430 x 280
	2	OUI	450 x 300				
EI30	1	OUI	450 x 300			<b>X</b> <b>(avis de chantier)</b>	
	2	OUI	450 x 300				
EI60	1	OUI	450 x 300			<b>X</b> <b>(avis de chantier)</b>	
	2	OUI	450 x 300				
EI120	1			OUI	430 x 280		
	2						