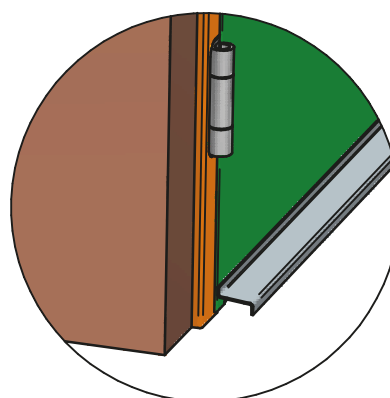


casquette, posée sur la partie haute du dormant



rejet d'eau posé sur la partie basse du vantail (option)