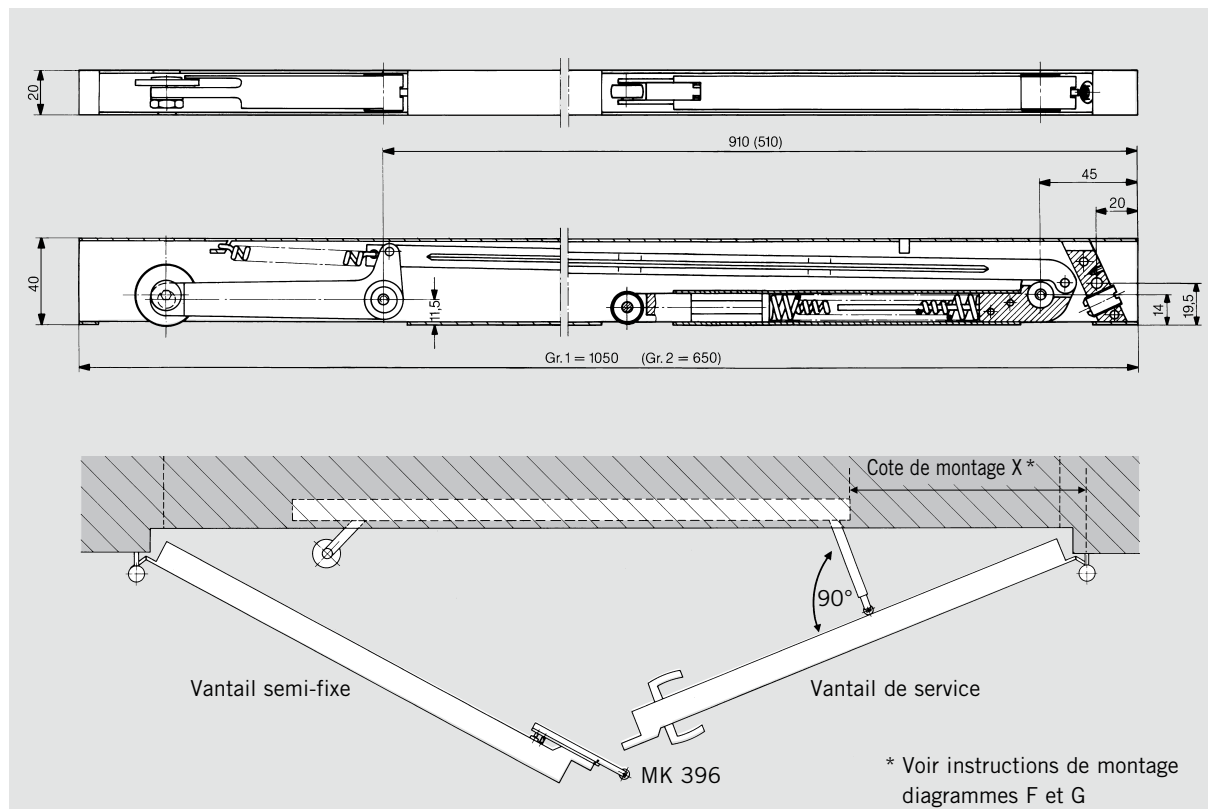


Sélecteur de fermeture DORMA SR 392 encastré – une solution élégante



Le DORMA SR 392 est un sélecteur de fermeture pour portes coupe-feu à deux vantaux.

Il est encastré dans le linteau ou monté derrière le dormant. Il est conçu pour portes à vantaux asymétriques. Grâce au bras de sélection (vantail de service) et au galet de déclenchement (vantail semi-fixe), il assure la bonne

chronologie de fermeture des vantaux.

Agrée selon ISO 9001.

Sélecteur conforme à la norme EN 1158, bénéficiant de ce fait du marquage CE. Le marquage CE est obligatoire pour les sélecteurs de fermeture installés sur des portes coupe-feu ou pare-flamme

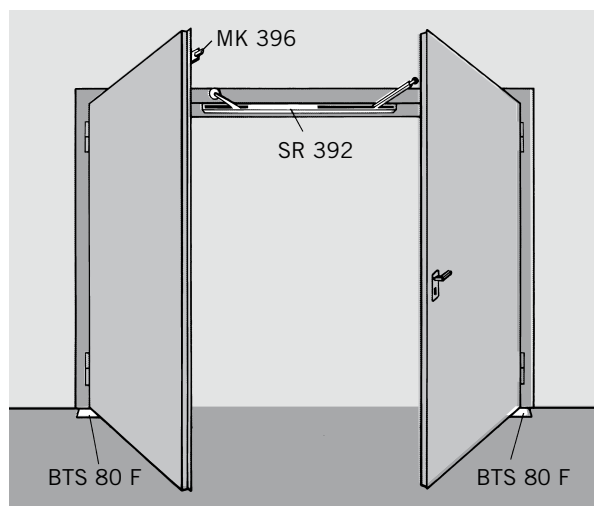
Descriptif

Sélecteur de fermeture encastré dans le dormant, réversible droite-gauche, avec amortisseur télescopique intégré, et vis de réglage de l'angle du bras de sélection. Avec galet excentrique de déclenchement réglable.

Types

- Taille 1, zingué, longueur 1050 mm (pour vantail > 800 mm)
- Taille 2, zingué, longueur 650 mm (pour vantail < 800 mm)

Référence DORMA SR 392



Exemple d'application du sélecteur de fermeture DORMA SR 392

avec pivot à frein DORMA BTS 80 F et dispositif de sécurité DORMA MK 396. Ce type d'installation est aussi possible avec fermette DORMA (au choix TS 83, TS 73, TS 59).

Voir page 4 pour déterminer la taille du sélecteur et pour des cas particuliers de montage.