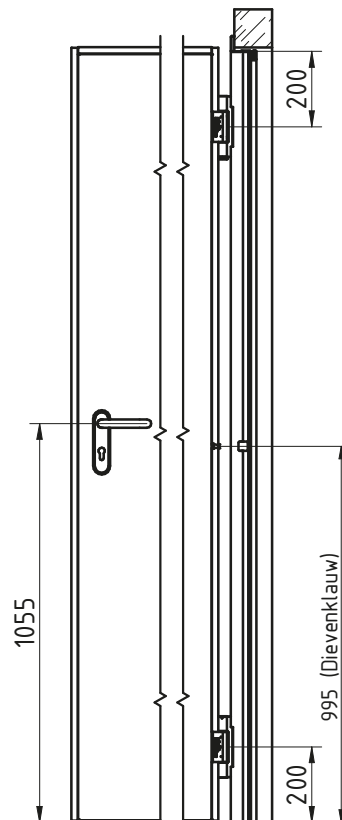
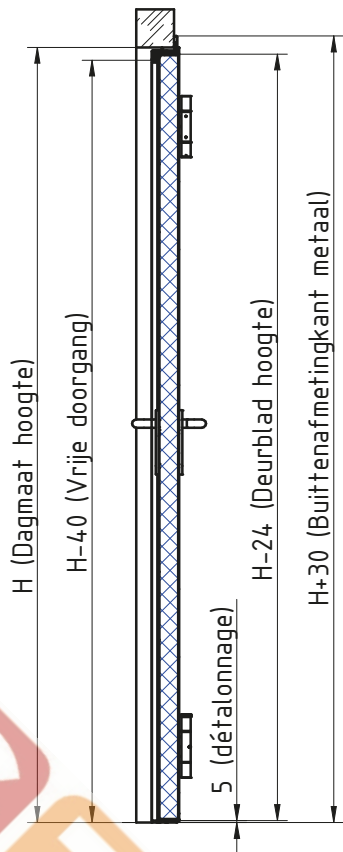
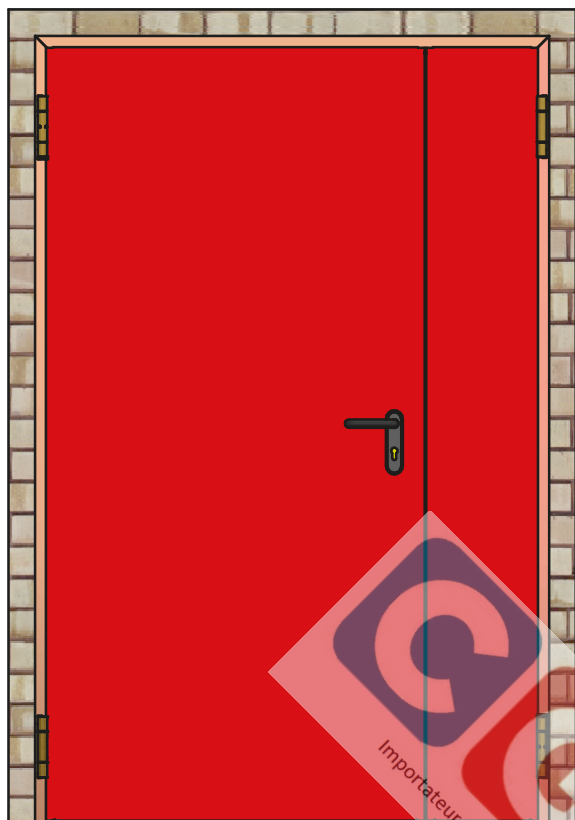
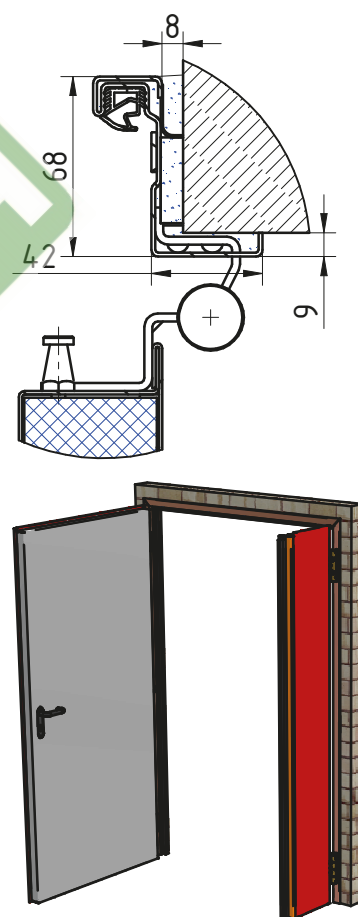
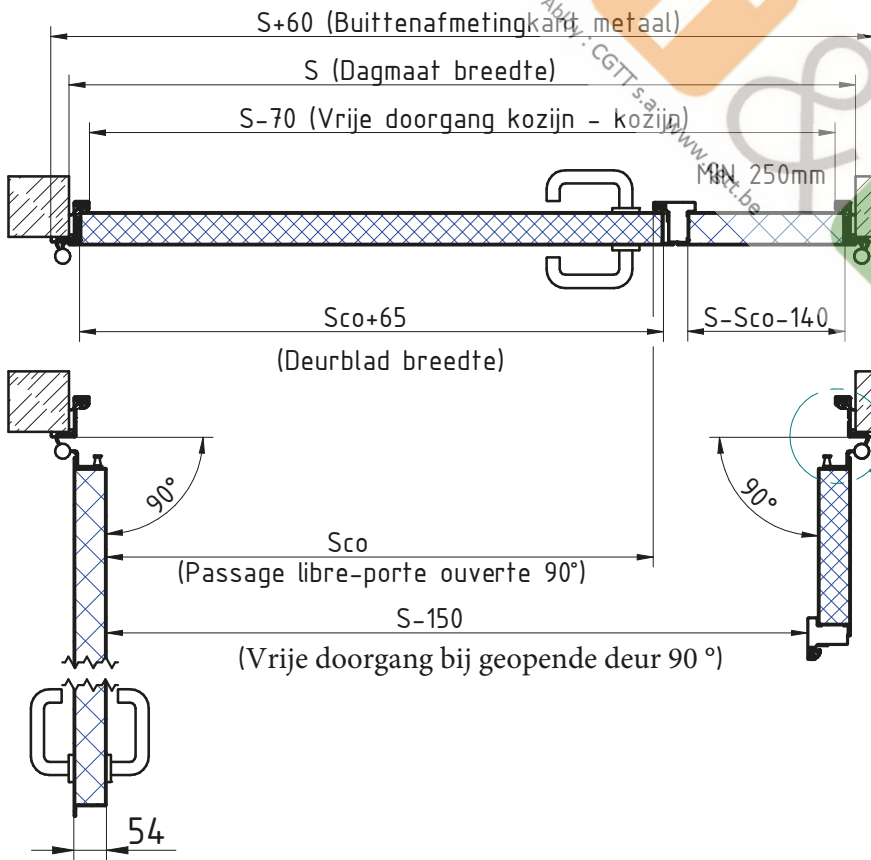


MCR ALPE - DUBBELE DRAAIDEUR Ei²-30
 Hoekkozijn (standaard) gelaste scharnieren (standaard)



DÉTAIL A



**Zie fiche over inkerven van beton