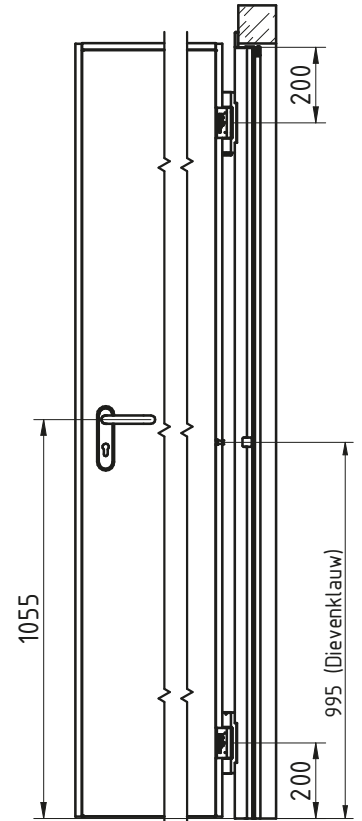
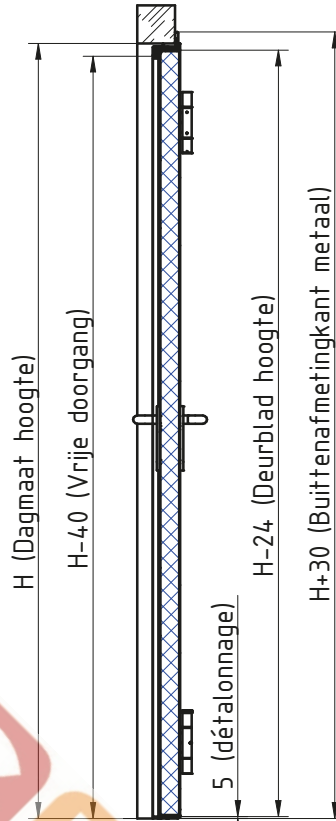
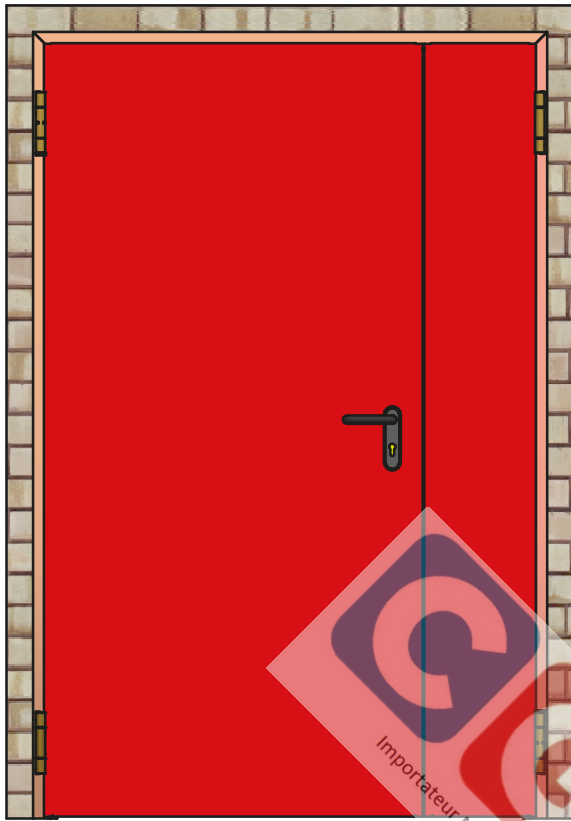
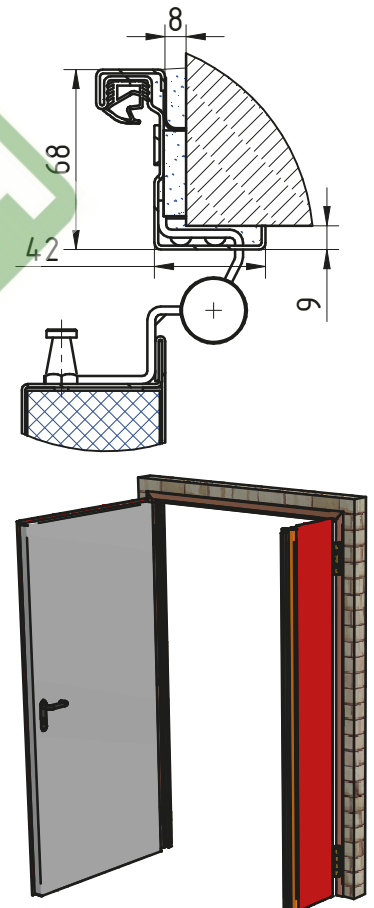
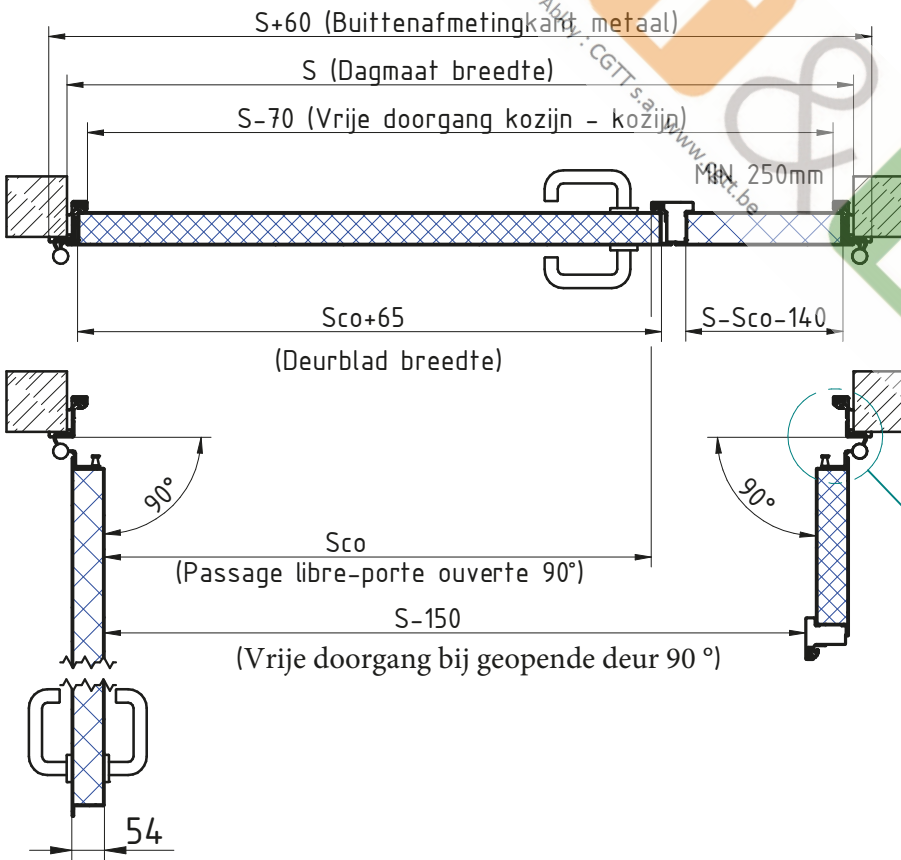


MCR ALPE - GEISOLEERDE DUBBELE DRAAIDEUR  
 Hoekkozijn (standaard) gelaste scharnieren (standaard)



DÉTAIL A



\*\*Zie fiche over inkerven van beton