

CORBIN

PS 800110

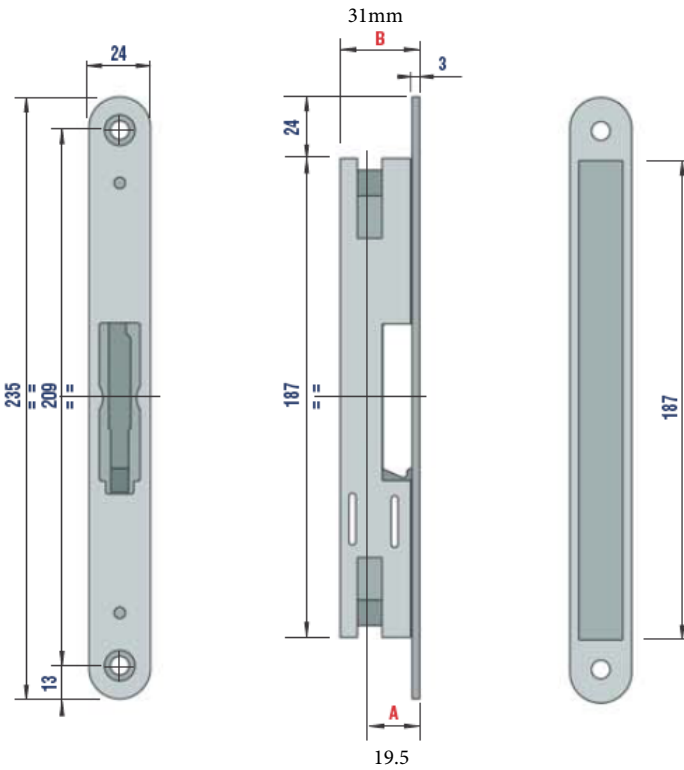
Crémone double porte



CORBIN

PS 800110

Crémone double porte



Caractéristique

- ⇒ Fermeture automatique du vantail secondaire
- ⇒ Ouverture par levier dans le coffre de la serrure
- ⇒ Cassette en Acier
- ⇒ Têtière en acier 24 mm
- ⇒ Axe A 19,5 mm
- ⇒ Profondeur (B) 31 mm

ACCESSOIRES



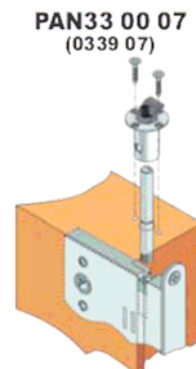
PAN 330007



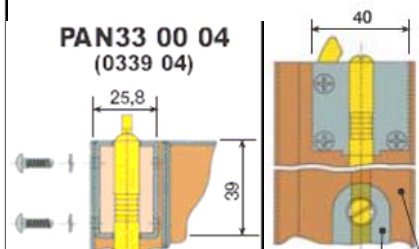
PAN 33 00 04



PAM 11 00 03



PAN33 00 07
(0339 07)



PAN33 00 04
(0339 04)